

**masterboard** by **STENI**®

BYGGPLATER

**SIKKERT  
UNDERLAG  
I VÅTROM!**

LASTING EXPRESSIONS

**STENI**®

# Masterboard by STENI

Montering av varmekabler mot brennbart underlag krever normalt et mellomsjikt av ubrennbart materiale. Masterboard by STENI er en kalsiumsilikatplate med mer enn 20 års erfaring på markedet.

Platen er velegnet som underlag for varmekabler, flytsparkel, gulvstøp og fliser. Den eneste 6 mm gulvplaten med dokumentert Euroklasse A1 [K1-A etter NS 3919].

Masterboard by STENI leveres i tykkelsene 6, 8 og 12 mm og egner seg spesielt godt som underlagsplate for varmekabler i gulv og som veggplate i såvel våte- som tørre rom.

Masterboard by STENI er godkjent av Produkt- og Elektrisitetstilsynet fra tykkelse 6 mm når platen monteres i henhold til Byggebransjens Våtromsnorm [BVN].

## Masterboard by STENI

Membran

Innstøpingsmasse

Varmekabel

Undergulv



## PRODUKTEGENSKAPER

Tykkelse: 6, 8 og 12 mm  
Brannklasse 8, 10 og 12 mm: Euroklasse K110 A1  
Brannklasse 6 mm: K1-A etter NS 3919  
Sertifikat: NPS 1051  
Densitet: 1050 kg/m<sup>3</sup> ± 12,5% [23 °C, 50% RF]



## BRUKSOMRÅDER

Under varmekabler i alle rom, gulv og vegger i våtrom.

## FORDELER

### TÅLER HØY FUKTIGHET

Velegnet til både gulv og vegger i våtrom

### ANBEFALT AV BVN

Kfr. Våtromsnormens [BVN] anbefalinger vedrørende valg av bygningsplater BVN 52.200 kap. 41.

### UBRENNBAR PLATE

Godkjent som underlag til varmekabler.

### EUROKLASSE GODKJENNING

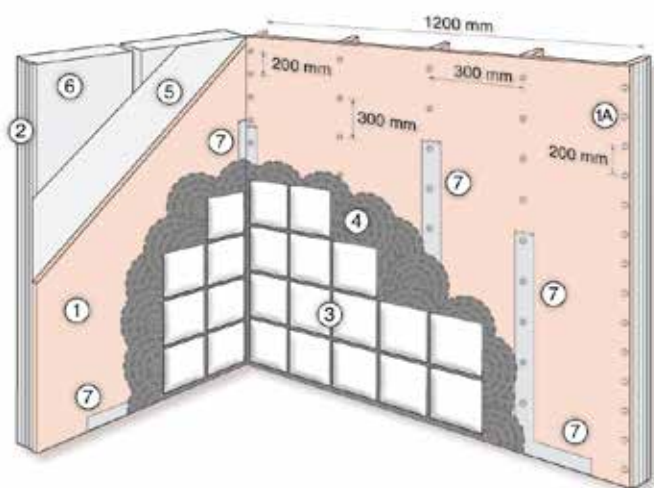
6 mm gulvplaten med dokumentert Euroklasse A1 [K1-A etter NS 3919].

# MONTERING

**BEARBEIDING:** Vanlig håndverktøy med hardmetallblad kan benyttes. Husk å bruke riktig verneutstyr.

## UNDERLAGSPLATE I VÅTROM

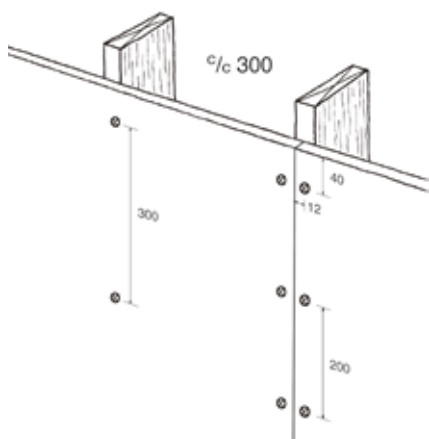
Alle plateveggene må primes med for eksempel fuktspærre tynnet med vann. Platene beskyttes med fuktspærre i tørre soner, fuktspærre og membran i våte soner.



## MASTERBOARD BY STENI 12 MM

- 1 Masterboard 12 mm monteres kant i kant.
- 1A Rustfri skrue med senk hode.  
Hilo 4,2 x 33/10 mm.
- 2 Stender 48 x 73 mm c/c 300 mm.
- 3 Fliser.
- 4 Fuktspærre og membran i våtsone.  
Fuktspærre i tørrsone.
- 5 Plastfolie bare mot yttervegg i tørr sone.  
OBS! BVN 32.110 punkt 1. [BVN 34.010]
- 6 Isolasjon i yttervegg.
- 7 Våtromstape anbefales i hjørner og overgang gulv/vegg. Over plateskjøter kfr. leverandør av membran.

Med bakenforliggende rupanel kan Masterboard 8 mm benyttes.

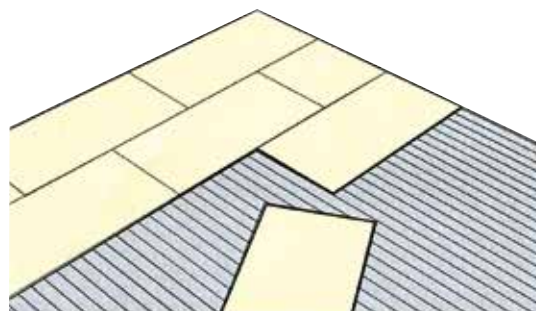


## PÅ EKSISTERENDE GULV

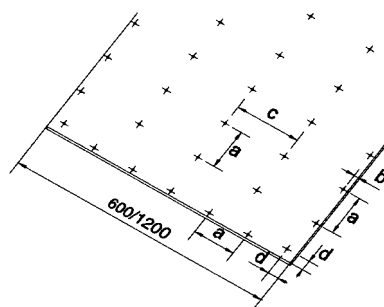
Masterboard by STENI må ha full understøttelse og det er viktig at underlaget er plant før platen monteres. Er dette ikke tilfelle, anbefales det at undergulvet avrettes med egnet type avrettingsmasse/gulvsparkel for bedre stabilitet og feste.



Platene bør monteres på tvers av gulvbord og legges i forbandt med minimum 600 mm forskyvning. Anbefalt platedimensjon 6 x 600 x 1200 mm



Det er viktig at Masterboard by STENI festes godt. Platene limes til undergulvet med fleksibelt flislím og skrues i henhold til tegning. Følg limleverandørens anbefalinger. I alle tilfeller primes platen før videre arbeidsoperasjoner foretas.



- a) Langs platekant og i felt: maks. avstand 200 mm
- b) Avstand til platekant: min. 12 mm, maks. 20 mm
- c) Avstand: maks 300 mm
- d) Avstand fra platekant: min. 40 mm

Skrusens lengde bør være minimum platetykkelse pluss 15 mm. Eks; Masterboard by STENI skrue 4,2 x 33/10 mm [10 mm frislipp uten gjenger]. Rustfri A-4 kvalitet med senkhode. Behøver ikke forbore platen. Forbruk: 24 stk. pr. plate [0,72m<sup>2</sup>].

**NB!**

**PRIMING:** Før påføring av evt. membran, montasje av varmekabler eller påføring av støpemasser, bør platen påføres en egnet primer anbefalt av leverandør av membran/støpemasse.

## LASTING EXPRESSIONS

STENI fasadeløsninger gir unike og varige arkitektoniske uttrykk – med høy kvalitet. Et hav av tilgjengelige overflater, fra fargede glatte i ulike glanser, til overflater med knust naturstein i mange farger og graderinger – og printede overflater med mulighet for individuell design. STENI gir deg muligheten til å utforme bygningen akkurat slik du ønsker den!

Siden etableringen i 1965 har STENI levert mer enn 48 millioner kvadratmeter kvalitetsplater til hele verden.